

INKODATEC systems

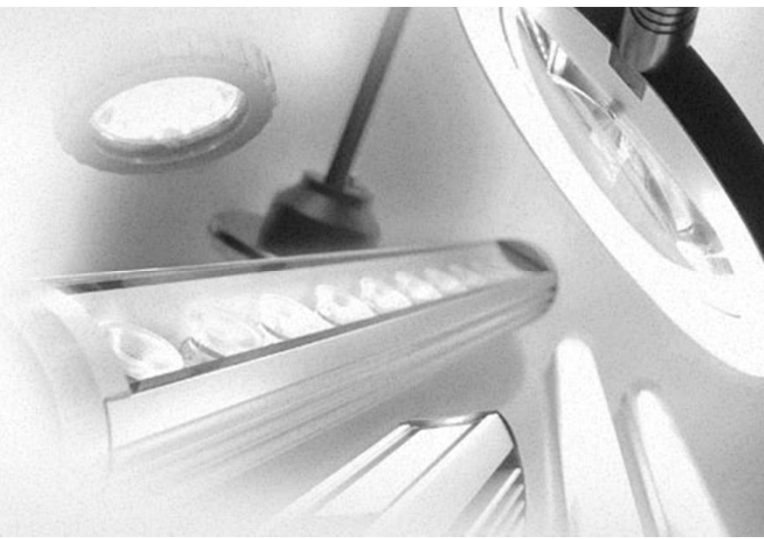
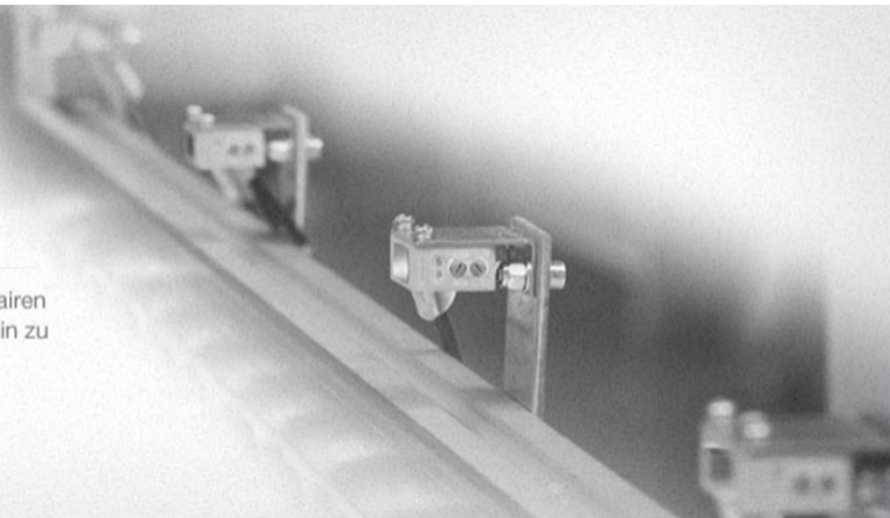
LED-Technik für Industrie & Gewerbe

Sensortechnik

Wir liefern und verbauen Qualitäts-Sensoren zu einem fairen Preis-Leistungs-Verhältnis. Von der Generallösung bis hin zu speziellen Nischenprodukten.

LED-Beleuchtung

INKODATEC systems GmbH bietet Ihnen das richtige Licht für Ihre Industriearbeitsplätze und Maschinen.



Produktbeschreibung/ Typenübersicht

Induktiver Sensor, magnetfest SN 2

IM12B2S61-S12M

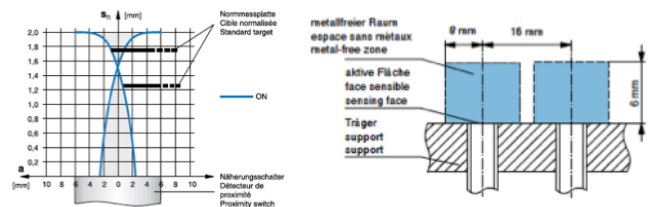
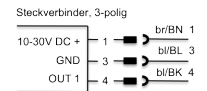
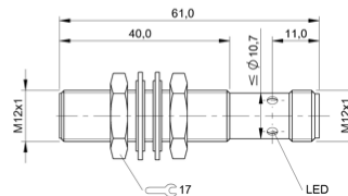
Bauform M12 x1, 61mm
 Bündige Ausführung
Störfest gegen magnetische Gleich- u. Wechselfelder
Teflonbeschichtetes Metallgehäuse VA
Teflon-Frontkappe
 Steckerausführung M12x1, 3-polig
 Schaltabstand 2mm



Technische Daten

Elektrische Daten

Betriebsspannung U_b	10...30V DC
Restwelligkeit	$\leq 10\%$ von U_b
Stromaufnahme	$\leq 10\text{mA}$
Schaltausgang /-abstand	PNP, 2mm bündig
Schaltfunktion	Schließer no
Spannungsabfall	$\leq 2,4\text{V}$
Ausgangsstrom	max. 200mA
Schaltfrequenz	1000HZ
Bereitschaftsverzögerungszeit	50ms
EMV-Beständigkeit	störfest gegen magnet. Gleich- u. Wechselfelder
Korrekturfaktoren	1,0 /0,70/ 0,30/ 0,25/ 0,40 ST37/ VA/ Alu/ Cu/ MS



Anzeigen

LED gelb Objekt erfasst – Schaltsignal

Mechanische Daten

Gehäuse	M12x1, 61mm lang, VA teflonbeschichtet
Stirnfläche	Teflon (PTFE)
Gewicht	25g
Anschlussart	Stecker M12x1, 3-polig

Umgebungsdaten

Umgebungstemperatur	Betrieb -25°C ...+70°C Lager -30°C ...+70°C
Schutzbeschaltung	verpolungssicher und Kurzschlusschutz
VDE-Schutzklasse	III
Schutzart	IP 67

Bestellinformation

Bestellnummer: **510139**

Typ: **IM12B2S61-S12M**

Zubehör:

Anschlussleitung: 950064 KabD12W-3L-4R-K0500

M12 gewinkelt, LED, PUR, 5m

Befestigungswinkel: 910033 ZUB00033

Metallwinkel aus VA für Bauform 12

Klemmschelle: 910039 ZUB00039

Metallschelle für Bauform M12

Sicherheitshinweis

Bei direkter Auswirkung auf die Personensicherheit ist die Anwendung dieser Produkte untersagt.

Produktbeschreibung/ Typenübersicht

Induktiver Sensor, magnetfest SN 4

Bauform M12 x1
 Nicht bündige Ausführung
Störfest gegen magnetische Gleich- u. Wechselfelder
Teflonbeschichtetes Metallgehäuse VA
Teflon-Frontkappe
 Steckerausführung M12x1, 3-polig
 Schaltabstand 4mm

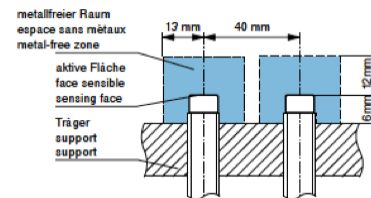
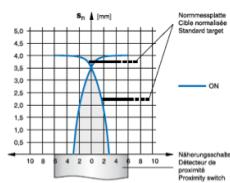
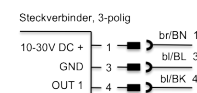
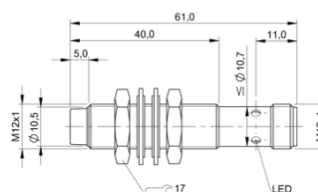
IM12N4S61-S12M



Technische Daten

Elektrische Daten

Betriebsspannung U_b	10...30V DC
Restwelligkeit	$\leq 10\%$ von U_b
Stromaufnahme	$\leq 10\text{mA}$
Schaltausgang /-abstand	PNP, 4mm n.bündig
Schaltfunktion	Schließer no
Spannungsabfall	$\leq 2,4\text{V}$
Ausgangsstrom	max. 200mA
Schaltfrequenz	1000HZ
Bereitschaftsverzögerungszeit	60ms
EMV-Beständigkeit	störfest gegen magnet. Gleich- u. Wechselfelder
Korrekturfaktoren	1,0 /0,70/ 0,30/ 0,25/ 0,40 ST37/ VA/ Alu/ Cu/ MS



Anzeigen

LED gelb Objekt erfasst – Schaltsignal

Mechanische Daten

Gehäuse	M12x1, 61mm lang, VA
Stirnfläche	Teflon (PTFE)
Gewicht	23g
Anschlussart	Stecker M12x1, 3-polig

Umgebungsdaten

Umgebungstemperatur	Betrieb -25°C ...+70°C Lager -30°C ...+70°C
Schutzbeschaltung	verpolungssicher und Kurzschlusschutz
VDE-Schutzklasse	III
Schutzart	IP 67

Bestellinformation

Bestellnummer: **510124**

Typ: **IM12N4S61-S12M**

Zubehör:

Anschlussleitung: 950064 KabD12W-3L-4R-K0500

M12 gewinkelt, LED, PUR, 5m

Befestigungswinkel: 910033 ZUB00033

Metallwinkel aus VA für Bauform 12

Klemmschelle: 910039 ZUB00039

Metallschelle für Bauform M12

Sicherheitshinweis

Bei direkter Auswirkung auf die Personensicherheit ist die Anwendung dieser Produkte untersagt.

Technisches Datenblatt

Produktbeschreibung/ Typenübersicht

Induktiver Sensor, magnetfest SN 5

IM18B5S65-S12M

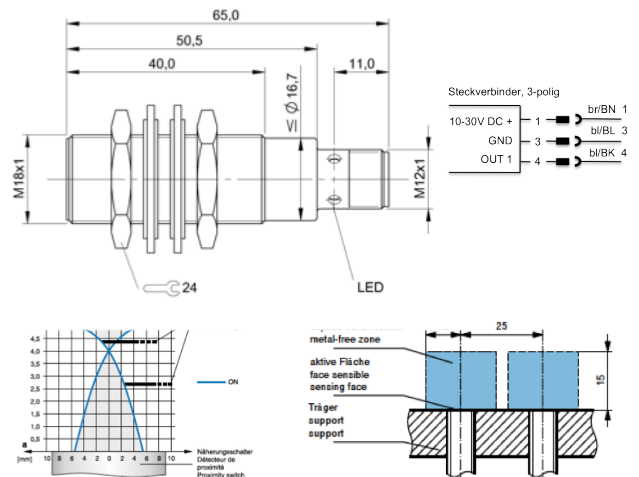
Bauform M18 x1, 65mm
 Bündige Ausführung
Störfest gegen magnetische Gleich- u. Wechselfelder
Teflonbeschichtetes Metallgehäuse VA
Teflon-Frontkappe
 Steckerausführung M12x1, 3-polig
 Schaltabstand 5mm



Technische Daten

Elektrische Daten

Betriebsspannung U_b	10...30V DC
Restwelligkeit	$\leq 10\%$ von U_b
Stromaufnahme	$\leq 10\text{mA}$
Schaltausgang /-abstand	PNP, 5mm bündig
Schaltfunktion	Schließer no
Spannungsabfall	$\leq 2,4\text{V}$
Ausgangsstrom	max. 200mA
Schaltfrequenz	500HZ
Bereitschaftsverzögerungszeit	20ms
EMV-Beständigkeit	störfest gegen magnet. Gleich- u. Wechselfelder
Korrekturfaktoren	1,0 /0,70/ 0,30/ 0,25/ 0,40 ST37/ VA/ Alu/ Cu/ MS



Anzeigen

LED gelb Objekt erfasst – Schaltsignal

Mechanische Daten

Gehäuse	M18x1, 65mm lang, CuZn teflonbeschichtet
Stirnfläche	Teflon (PTFE)
Gewicht	29g
Anschlussart	Stecker M12x1, 3-polig

Umgebungsdaten

Umgebungstemperatur	Betrieb -25°C ...+70°C Lager -30°C ...+70°C
Schutzbeschaltung	verpolungssicher und Kurzschlusschutz
VDE-Schutzklasse	III
Schutzart	IP 67

Bestellinformation

Bestellnummer: **510137**

Typ: **IM18B5S65-S12M**

Zubehör:

Anschlussleitung: 950064 KabD12W-3L-4R-K0500

M12 gewinkelt, LED, PUR, 5m

Befestigungswinkel: 910034 ZUB00034

Metallwinkel aus VA für Bauform 18

Klemmschelle: 910040 ZUB00040

Metallschelle für Bauform M18

Sicherheitshinweis

Bei direkter Auswirkung auf die Personensicherheit ist die Anwendung dieser Produkte untersagt.

Produktbeschreibung/ Typenübersicht

Induktiver Sensor, magnetfest SN 8

Bauform M18 x1, 65mm
 Nicht bündige Ausführung
 Störfest gegen magnetische Gleich- u. Wechselfelder
 Teflonbeschichtetes Metallgehäuse VA
 Teflon-Frontkappe
 Steckerausführung M12x1, 3-polig
 Schaltabstand 8mm

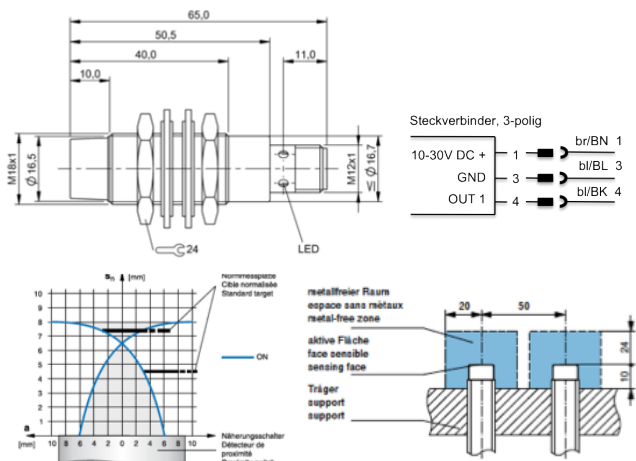
IM18N8S65-S12M



Technische Daten

Elektrische Daten

Betriebsspannung U_b	10...30V DC
Restwelligkeit	$\leq 10\%$ von U_b
Stromaufnahme	$\leq 10\text{mA}$
Schaltausgang /-abstand	PNP, 8mm n.bündig
Schaltfunktion	Schließer no
Spannungsabfall	$\leq 2,4\text{V}$
Ausgangsstrom	max. 200mA
Schaltfrequenz	200HZ
Bereitschaftsverzögerungszeit	60ms
EMV-Beständigkeit	störfest gegen magnet. Gleich- u. Wechselfelder
Korrekturfaktoren	1,0 /0,70/ 0,30/ 0,25/ 0,40 ST37/ VA/ Alu/ Cu/ MS



Anzeigen

LED gelb Objekt erfasst – Schaltsignal

Mechanische Daten

Gehäuse	M12x1, 61mm lang, VA
Stirnfläche	Teflon (PTFE)
Gewicht	23g
Anschlussart	Stecker M12x1, 3-polig

Umgebungsdaten

Umgebungstemperatur	Betrieb -25°C ...+70°C Lager -30°C ...+70°C
Schutzbeschaltung	verpolungssicher und Kurzschlusschutz
VDE-Schutzklasse	III
Schutzart	IP 67

Bestellinformation

Bestellnummer: 510141

Typ: IM18N8S65-S12M

Zubehör:

Anschlussleitung: 950064 KabD12W-3L-4R-K0500

M12 gewinkelt, LED, PUR, 5m

Befestigungswinkel: 910034 ZUB00034

Metallwinkel aus VA für Bauform 18

Klemmschelle: 910040 ZUB00040

Metallschelle für Bauform M18

Sicherheitshinweis

Bei direkter Auswirkung auf die Personensicherheit ist die Anwendung dieser Produkte untersagt.

Produktbeschreibung/ Typenübersicht

Induktiver Sensor, Voll-VA SN 3

Bauform M8 x1, 60mm lang
Hoher Schaltabstand, 3mm
Störfest gegen magnetische Gleich- u. Wechselfelder
 Faktor 3 zum Standard
 Robustes Metallgehäuse aus Edelstahl
Stoßfeste Stirnfläche aus VA
 Bündiger Einbau
 Steckerausführung M8x1, 3-polig

IM8VB3S60-S8.3M



Technische Daten

Elektrische Daten

Betriebsspannung U_b	10...30V DC
Restwelligkeit	$\leq 20\%$ von U_b
Stromaufnahme	$\leq 10\text{mA}$
Schaltausgang /-abstand	PNP 3mm bündig
Schaltfunktion	Schließer (no)
Spannungsabfall	$\leq 2\text{V}$
Ausgangsstrom	max. 100mA
Schaltfrequenz	15HZ
Bereitschaftsverzögerungszeit	40ms
EMV- Beständigkeit	DIN EN 60947-5-2 (7.2.3.1) 5kV
Korrekturfaktoren	1,0 / 0,60/ 1,0 / 0,9/ 1,35
	ST37/ VA/ Alu/ Cu/ MS

Anzeigen

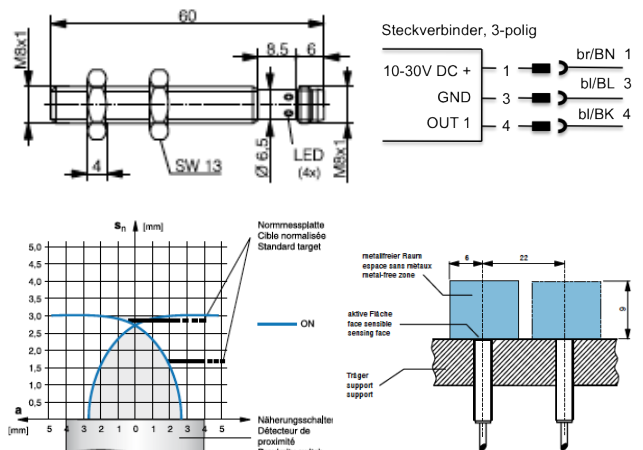
LED gelb Objekt erfasst – Schaltsignal

Mechanische Daten

Gehäuse & Stirnfläche	M8x1, 60mm lang, Edelstahl
Gewicht	18g
Anschlussart	Stecker M8x1, 3-polig

Umgebungsdaten

Umgebungstemperatur	Betrieb -25°C ...+70°C Lager -30°C ...+70°C
Schutzbeschaltung	verpolungssicher und Kurzschlusschutz
VDE-Schutzklasse	III
Schutzart	IP 68 / IP69K



Bestellinformation

Bestellnummer: **510006**

Typ: **IM8VB3S60-S8.3M**

Anschlussleitung: 950061 KabD8W-2L-3R-K0500
M12 gewinkelt, 3LED, 4x0,34mm² PUR, 5m

Befestigungswinkel: 910031 ZUB00031
Metallwinkel aus VA für Bauform 8

Schnellspannschelle: 910032 ZUB00032
Kunststoffschelle für Bauform M8

Klemmschelle: 910105 ZUB00105
Metallschelle für Bauform M8

Sicherheitshinweis

Bei direkter Auswirkung auf die Personensicherheit ist die Anwendung dieser Produkte untersagt.

Produktbeschreibung/ Typenübersicht

Induktiver Sensor, magnetfest SN 6

Bauform M12 x1, 60mm lang
 Bündiger Ausführung
 Ganz-Metallgehäuse, V2A
Störfest gegen magnetische Gleich- u. Wechselfelder
 Druckfeste Stirn bis 80 bar
 Steckerausführung M12x1, 3-polig
 Hoher Schaltabstand 6mm

IM12VB6S60-S12M



Technische Daten

Elektrische Daten

Betriebsspannung U_b	10...30V DC
Restwelligkeit	$\leq 10\%$ von U_b
Stromaufnahme	$\leq 10\text{mA}$
Schaltausgang /-abstand	PNP, 6mm bündig
Schaltfunktion	Schließer no
Spannungsabfall	$\leq 2,4\text{V}$
Ausgangsstrom	max. 200mA
Schaltfrequenz	15HZ
Bereitschaftsverzögerungszeit	80ms
Korrekturfaktoren	1,0 / 0,9 / 1,4 / 1,15 / 1,30 ST37/VA/ Alu/ Cu/ MS

Anzeigen

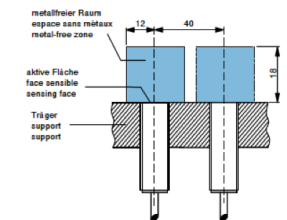
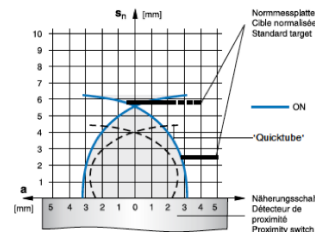
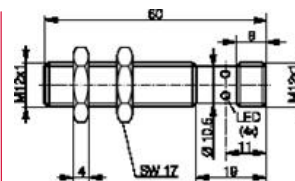
LED gelb Objekt erfasst – Schaltsignal

Mechanische Daten

Gehäuse	M12x1, 60mm lang, V2A
Stirnfläche	Edelstahl
Gewicht	24g
Anschlussart	Stecker M12x1, 3-polig

Umgebungsdaten

Umgebungstemperatur	Betrieb -25°C ...+75°C Lager -30°C ...+70°C
Schutzbeschaltung	verpolungssicher und Kurzschlusschutz
VDE-Schutzklasse	III
Schutzart	IP 68



Bestellinformation

Bestellnummer: **510144**

Typ: **IM12VB6S60-S12M**

Zubehör:

Anschlussleitung: 950064 KabD12W-3L-4R-K0500

M12 gewinkelt, LED, PUR, 5m

Befestigungswinkel: 910033 ZUB00033

Metallwinkel aus VA für Bauform 12

Schnellspannschelle: 910036 ZUB00036

Kunststoffschelle für Bauform M12

Sicherheitshinweis

Bei direkter Auswirkung auf die Personensicherheit ist die Anwendung dieser Produkte untersagt.

Produktbeschreibung/ Typenübersicht

Induktiver Sensor, magnetfest SN 20

IQ40B20S62-S12M

Bauform 40x40x62
 Bündige Ausführung
Störfest gegen magnetische Gleich- u. Wechselfelder
 Robustes Kunststoffgehäuse
 Drehbare Steckerausführung M12x1, 3-polig
 Schaltabstand 20mm
Faktor 1 - Sensor



Technische Daten

Elektrische Daten

Betriebsspannung U_b	10...30V DC
Restwelligkeit	$\leq 10\%$ von U_b
Stromaufnahme	$\leq 10\text{mA}$
Schaltausgang /-abstand	PNP, 20mm bündig
Schaltfunktion	Schließer (no)
Spannungsabfall	$\leq 2,4\text{V}$
Ausgangsstrom	max. 200mA
Schaltfrequenz	400HZ
Bereitschaftsverzögerungszeit	30ms
EMV-Beständigkeit	störfest gegen magnet. Gleich- u. Wechselfelder
Korrekturfaktoren 1	1,0 /1,0/ 1,0/ 1,25/ 1,00 ST37/ VA/ Alu/ Cu/ MS

Anzeigen

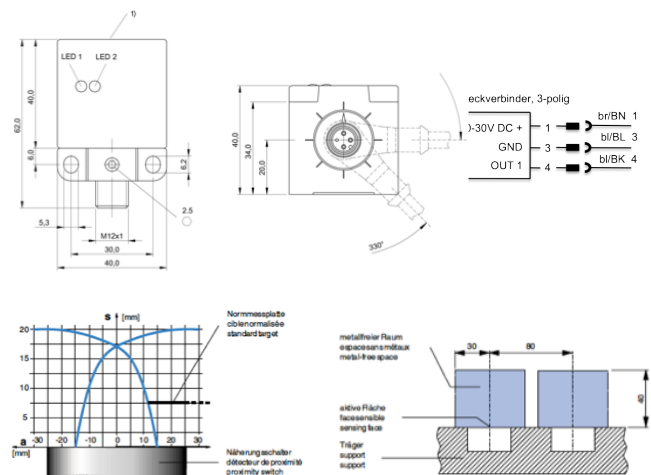
LED 1	Objekt erfasst – Schaltsignal
LED 2	Betriebsspannung

Mechanische Daten

Gehäuse	40x40x62mm PBT
Stirnfläche	PBT
Gewicht	48g
Anschlussart	Stecker M12x1, 3-polig

Umgebungsdaten

Umgebungstemperatur	Betrieb -25°C ...+70°C Lager -30°C ...+70°C
Schutzbeschaltung	verpolungssicher und Kurzschlusschutz
VDE-Schutzklasse	III
Schutzart	IP 67



Bestellinformation

Bestellnummer: **510140**

Typ: **IQ40B20S62-S12M**

Zubehör:

Anschlussleitung: 950064 KabD12W-3L-4R-K0500

M12 gewinkelt, LED, PUR, 5m

Alu-Schutzkappe: 910194 ZUB00194 inkl. PTFE-Folie

Zum Schutz vor Schweißspritzer für BF. Q40

Sicherheitshinweis

Bei direkter Auswirkung auf die Personensicherheit ist die Anwendung dieser Produkte untersagt.

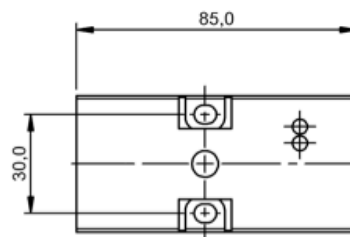
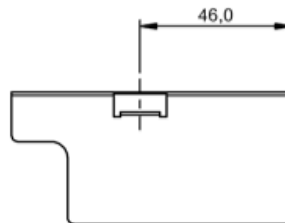
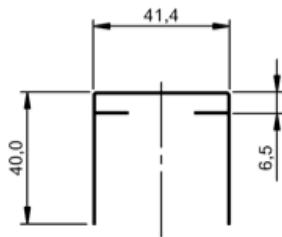
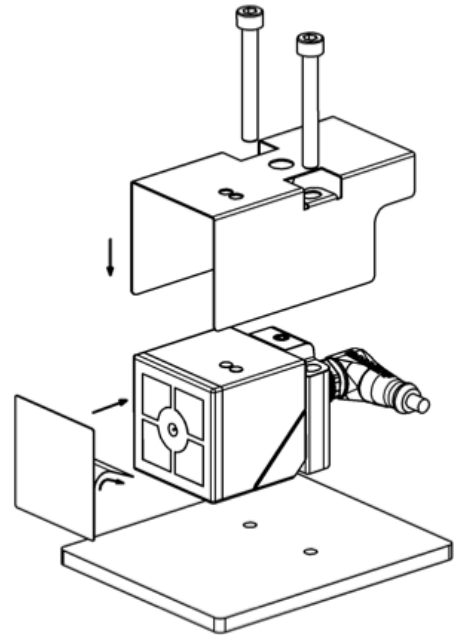
Technisches Datenblatt

Produktbeschreibung/ Typenübersicht

Zubehör

Alu-Schutzkappe: 910194 ZUB00194

inkl. PTFE-Folie zum Schutz der aktiven Fläche



Sicherheitshinweis

Bei direkter Auswirkung auf die Personensicherheit ist die Anwendung dieser Produkte untersagt.

Produktbeschreibung/ Typenübersicht

Induktiver Sensor, magnetfest SN 40

IQ40N40DA62-S12M

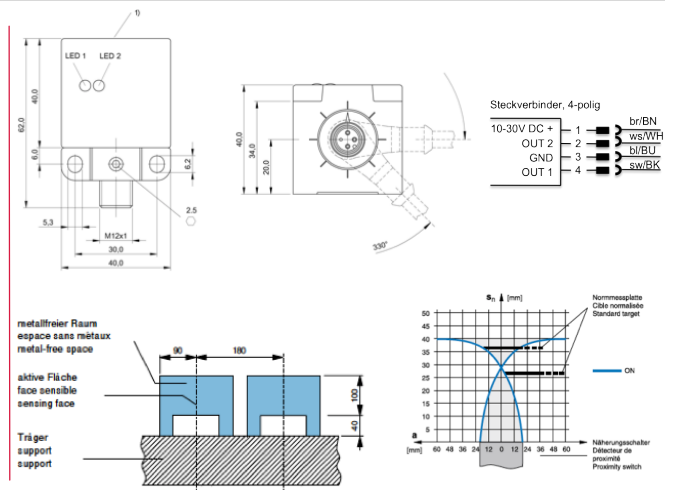
Bauform 40x40x62
 Nicht bündige Ausführung
Störfest gegen magnetische Gleich- u. Wechselfelder
 Robustes Kunststoffgehäuse
 Steckerausführung M12x1, 4-polig
 Schaltabstand 40mm
 Antivalenter Ausgang
Faktor 1 - Sensor



Technische Daten

Elektrische Daten

Betriebsspannung U_b	10...30V DC
Restwelligkeit	$\leq 10\%$ von U_b
Stromaufnahme	$\leq 10\text{mA}$
Schaltausgang /-abstand	PNP, 40mm n. bündig
Schaltfunktion	Antivalent (no/nc)
Spannungsabfall	$\leq 2,4\text{V}$
Ausgangsstrom	max. 200mA
Schaltfrequenz	100HZ
Bereitschaftsverzögerungszeit	30ms
EMV-Beständigkeit	störfest gegen magnet. Gleich- u. Wechselfelder
Korrekturfaktoren	1,0 /1,0/ 1,0/ 1,25/ 1,00 ST37/ VA/ Alu/ Cu/ MS



Anzeigen

LED 1	Objekt erfasst – Schaltsignal
LED 2	Betriebsspannung

Mechanische Daten

Gehäuse	40x40x62mm PBT
Stirnfläche	PBT
Gewicht	48g
Anschlussart	Stecker M12x1, 4-polig

Umgebungsdaten

Umgebungstemperatur	Betrieb -25°C ...+70°C Lager -30°C ...+70°C
Schutzbeschaltung	verpolungssicher und Kurzschlusschutz
VDE-Schutzklasse	III
Schutzart	IP 67

Bestellinformation

Bestellnummer: **510136**

Typ: **IQ40N40S62-S12M**

Zubehör:

Anschlussleitung: 950064 KabD12W-3L-4R-K0500

M12 gewinkelt, LED, PUR, 5m

Alu-Schutzkappe: 910194 ZUB00194 inkl. PTFE-Folie

Zum Schutz vor Schweißspritzer für BF. Q40

Sicherheitshinweis

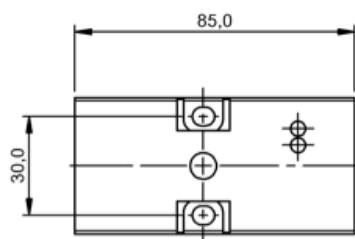
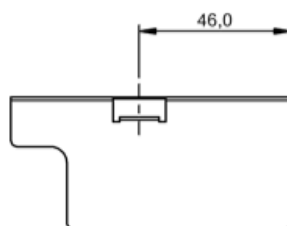
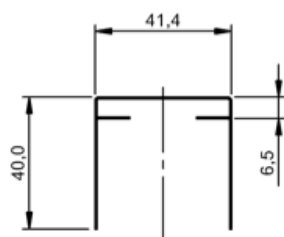
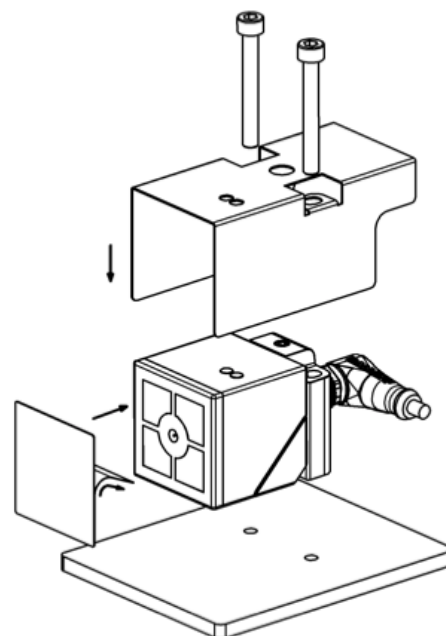
Bei direkter Auswirkung auf die Personensicherheit ist die Anwendung dieser Produkte untersagt.

Produktbeschreibung/ Typenübersicht

Zubehör

Alu-Schutzkappe: 910194 ZUB00194

inkl. PTFE-Folie zum Schutz der aktiven Fläche



Sicherheitshinweis

Bei direkter Auswirkung auf die Personensicherheit ist die Anwendung dieser Produkte untersagt.